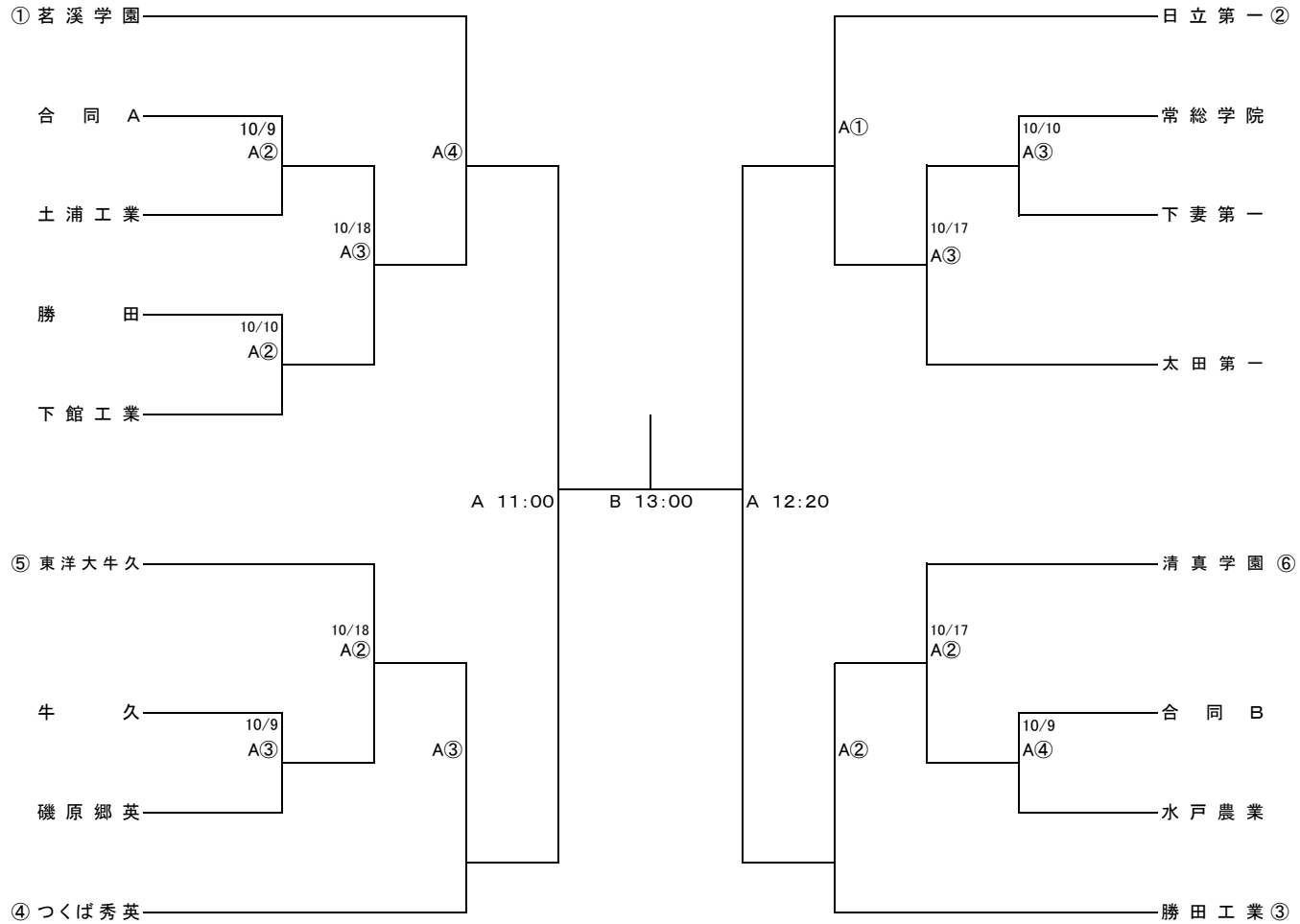


令和2年度全国高等学校総合体育大会兼第100回全国高等学校ラグビーフットボール大会茨城県予選【組み合わせ表】

10/9or10 10/17or18 10/25 11/1 11/7 11/1 10/25 10/17or18 10/9or10



※ 合同A … 水戸第一・水城
 合同B … 土浦第一・つくば国際・東風・下館二・守谷

★場所… A 堀原運動公園競技場
 B ケーズデンキスタジアム水戸

★時間… ①10:15~ ②11:35~ ③12:55~ ④14:15~